

電気設備工事特記仕様書

- 1. 工事名称 小規模多機能型居宅介護事業所（仮称）ながひさ新築工事
2. 工事場所 鳥取県大田市長久町長久イ75-1、イ75-2
3. 建物の用途 介護事業所
4. 建物概要

Table with 5 columns: 建物名称, 構造, 階数, 延べ面積 (m2), 備考. Row 1: 介護事業所, W造, 1, 366.44, 6項(H)

5. 工事項目 (○印のついたものを適用する)

Table with 4 columns: 項目, 仕様, 備考. Includes items like 1. 電灯設備, 2. 動力設備, 3. 避雷針設備, etc.

6. 工事区分 (○印のついたものを適用する)

Table with 4 columns: 内容, 電気, 機械, 建築, 別途, その他, 備考. Includes items like 天井 埋込等の取付, 配管ビッド, etc.

1. 以下特記は、○印のついたものを適用する。

- 2. 本工事施工に必要とする、諸官庁、電力会社等への申請書は、工事進行に支障のない時期までに、請負者がこれを代行し、代行の結果は、書面にて係員に報告する。これに要した費用は、請負者の範囲とする。
3. 本工事の請負者は、工事進行に支障のない時期までに、下記の図書を、係員に提出し、承認を受ける事。
4. 本仕様書及び図面に不明事項又は、疑義が生じた場合は、その都度、係員に問い合わせ、その指示を受ける事。

- 5. 本仕様書又は、図面に記載のない事項でも、規程上、技術上、または納り上当然に必要とするものについては、請負者の範囲内で、これを施工する事。
6. 工事進行中の、取合等の都合により、機器の取付位置、配線経路等の軽微の変更が生じた場合は、請負金の変更はしない。
7. 本工事の請負者は、竣工引渡し後、1年間に生じた瑕疵、不良故障を、無償で修繕又は、修理をする事。但し、電球、管球等は、3ヶ月保障とする。

- 8. 本工事の竣工時の提出図書は、下記に依る。
9. 本工事施工に際し、運転、保安に関し、通常必要とする技術書、関係者が修得するための、運転指導書を、係員と協議して、実施する事。但し、簡易なもので、係員が承認した場合は、仕様書の提出をもって、指導にかえることができる。
10. 本工事の竣工時期は、本仕様書で示した仕様書に合格し、各種提出納入材料及び、図書を、完了した時期とするが、建築関係発注による場合は、その指示による。

- 11. 本工事提出する工事写真は、下記による。
12. 既存部分の改修及び、増設等を施工する場合は、施工前に現状を確認するための検査を実施し、必要に応じて記録簿のための、現状確認写真等を準備する事。既存電圧は、絶縁抵抗を測定し、記録簿に保存する。
13. 本工事施工中の中間における検査は、係員の指示する工程とする。

- 14. 本工事完成時の試験及び検査は、諸官庁及び、電力会社の実施する検査のほか、係員立会いにより、下記検査を行う。
15. 天吊、床及びスラブ配管は、多層配管又は、交叉配管を極力避け、スラブ内は39ヶ相当以上の配管埋設は避けること。尚、天井ふところのある場合は、原則としてふところ内へ配管配線による。

- 16. 空配管は、1.6以上のビニール被覆鉄線を採用する。
17. 配分電盤及び端子盤等で、予備回路のある場合は、予備回路に相当する空配管を、スラブ下、天井又は床下等で施工する。
18. カープレートは用途を、ダイモテプ又はシール等で表示、配分電盤、制御盤等は、単線結線図等を収納する。

- 19. 分電盤 ・中置は、T型式とする。
20. 化粧ビス、止ビス ・SUS ・黄銅 ○鉄コウムメッキ
21. 工事施工に伴い、既成部分を汚染又は損傷した場合は、既成にない限り修繕する。

- 22. 埋設表示 ・黄銅板型 (避雷針等)
23. 接地地 下表による。 ・建築鉄骨、鉄筋を利用する。
24. 防火区画の電線及び管等の貫通部に用いる材料は、1. 2. 8. 表による材料を使用する。基準面に準じ確実に施工する。

- 25. 仕様書、図面の優先順位は下記の通りとする。
26. 配管種類は下記による。
27. 図中 表示なき記号については、JIS規格による。
28. 予備品は、メーカー標準によるほか下記の通り。

- 29. 電気方式
30. 避雷針
31. 自動点滅器
32. 一般用スイッチ
33. コンセント
34. フローボックス
35. フロープレート

- 36. 幹線 1相 3線 ○200V/100V
37. 分岐 1相 2線 ○100 ○200V
38. 構成する、電流方式
39. 増設、減光方式
40. 増設、減光方式
41. 増設、減光方式
42. 増設、減光方式

- 39. 電気方式
40. 電球
41. 電球
42. 電球

- 43. 電球
44. 電球
45. 電球

- 46. 電球
47. 電球
48. 電球

- 49. 電球
50. 電球
51. 電球

- 52. 電球
53. 電球
54. 電球

- 55. 電球
56. 電球
57. 電球

- 58. 電球
59. 電球
60. 電球

- 61. 電球
62. 電球
63. 電球

- 64. 電球
65. 電球
66. 電球

- 67. 電球
68. 電球
69. 電球

- 70. 電球
71. 電球
72. 電球

- 73. 電球
74. 電球
75. 電球

- 76. 電球
77. 電球
78. 電球

- 79. 電球
80. 電球
81. 電球

- 82. 電球
83. 電球
84. 電球

- 85. 電球
86. 電球
87. 電球

- 88. 電球
89. 電球
90. 電球

- 91. 電球
92. 電球
93. 電球

- 94. 電球
95. 電球
96. 電球

- 97. 電球
98. 電球
99. 電球

- 100. 電球
101. 電球
102. 電球

- 103. 電球
104. 電球
105. 電球

- 106. 電球
107. 電球
108. 電球

- 109. 電球
110. 電球
111. 電球

- 112. 電球
113. 電球
114. 電球

- 115. 電球
116. 電球
117. 電球

- 118. 電球
119. 電球
120. 電球

- 121. 電球
122. 電球
123. 電球

- 124. 電球
125. 電球
126. 電球

- 127. 電球
128. 電球
129. 電球

- 130. 電球
131. 電球
132. 電球

- 133. 電球
134. 電球
135. 電球

- 136. 電球
137. 電球
138. 電球

- 139. 電球
140. 電球
141. 電球

- 142. 電球
143. 電球
144. 電球

- 145. 電球
146. 電球
147. 電球

- 148. 電球
149. 電球
150. 電球

- 151. 電球
152. 電球
153. 電球

- 154. 電球
155. 電球
156. 電球

- 157. 電球
158. 電球
159. 電球

- 160. 電球
161. 電球
162. 電球

- 163. 電球
164. 電球
165. 電球

- 166. 電球
167. 電球
168. 電球

- 169. 電球
170. 電球
171. 電球

- 172. 電球
173. 電球
174. 電球

- 175. 電球
176. 電球
177. 電球

- 178. 電球
179. 電球
180. 電球

- 181. 電球
182. 電球
183. 電球

- 184. 電球
185. 電球
186. 電球

- 187. 電球
188. 電球
189. 電球

- 190. 電球
191. 電球
192. 電球

- 193. 電球
194. 電球
195. 電球

- 196. 電球
197. 電球
198. 電球

- 199. 電球
200. 電球
201. 電球

- 202. 電球
203. 電球
204. 電球

- 205. 電球
206. 電球
207. 電球

- 208. 電球
209. 電球
210. 電球

- 211. 電球
212. 電球
213. 電球

- 214. 電球
215. 電球
216. 電球

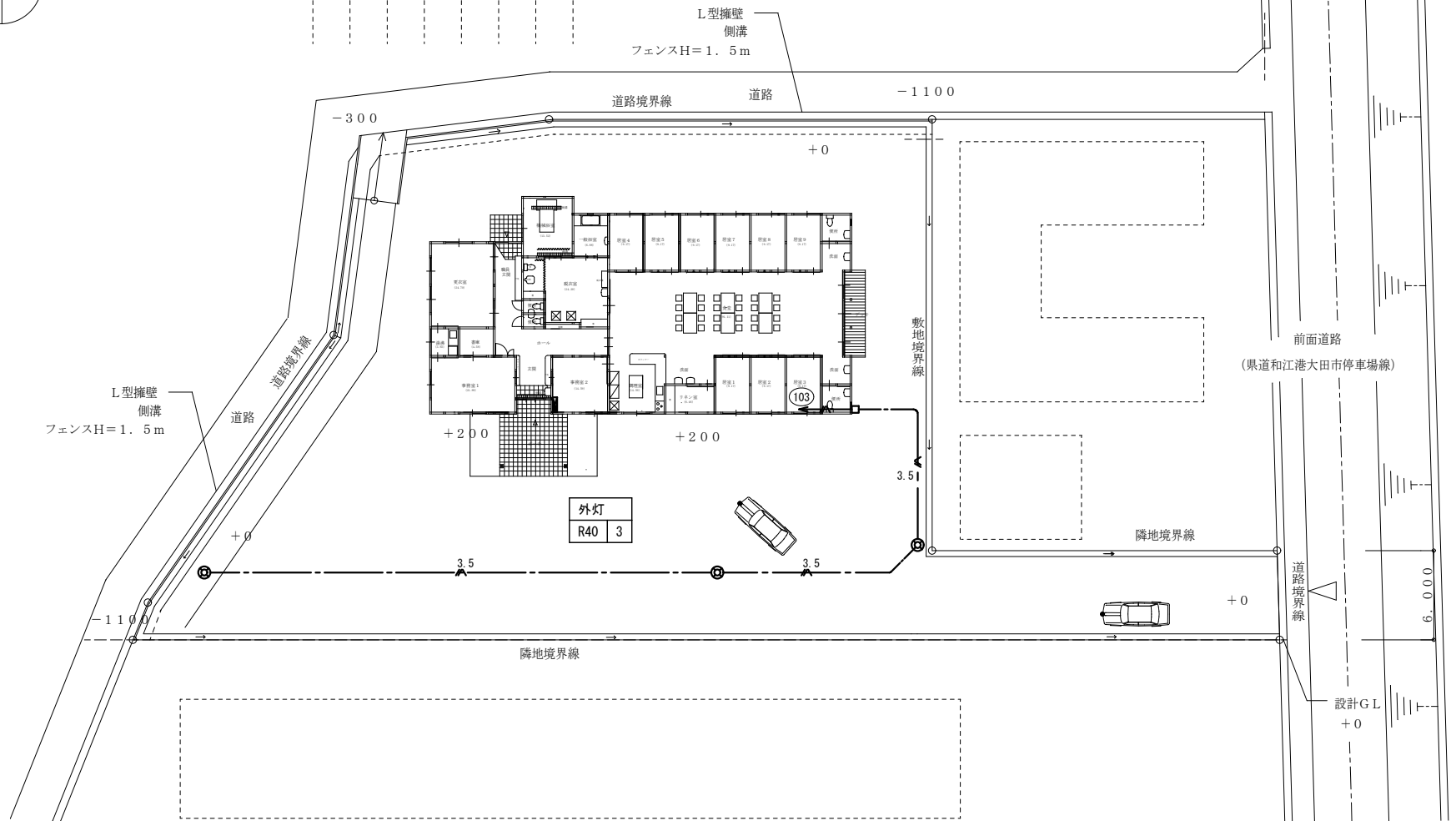
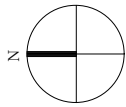
- 217. 電球
218. 電球
219. 電球

- 220. 電球
221. 電球
222. 電球

- 223. 電球
224. 電球
225. 電球

- 226. 電球
227. 電球
228. 電球

- 229. 電球
230. 電球
231. 電球



特記なき配線は下記による。	
	CV3.5mm2-3C (FEP30)
	WF2.0-3C

配置図 1:300

分電盤リスト

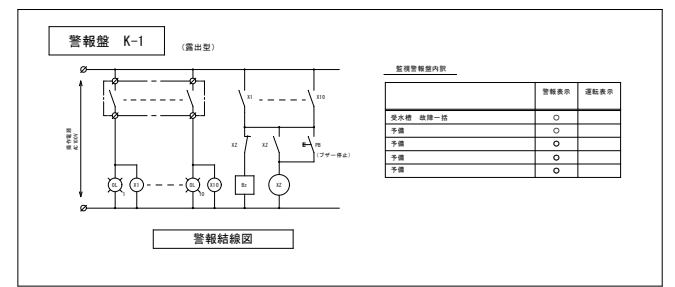
設備名称 群番号 形状 合計容量	電圧方式 主回路 回路記号	回路番号	電圧 (V)	分岐 (AF/AT)	負荷名称	負荷容量 (VA)	附 属 機 器					備 考
							100V 1P	100V 2P/U 4線制	100V 3P/U 4線制	100V 3P/U 4線制	100V 3P/U 4線制	
LMI-1S (屋内型)	ELCB3P 225AF150AT	火	100	MCCB2P30/20	防火検知機	300						
		通	100	MCCB2P30/20	火災通報装置	100						
		YD1	100	MCCB2P30/20	誘導灯	50						
		警	100	MCCB2P30/20	警報機	50						
		警	100	MCCB2P30/20	警報装置	50						
		H01	100	MCCB2P30/20	排気扇	170						
		101	100	MCCB2P30/20	電灯	1,220						
		102	100	MCCB2P30/20	電灯	1,330						
		103	100	MCCB2P30/20	外灯	20						
		104	100	MCCB2P30/20	エコシルフィ	200						
		105	100	MCCB2P30/20	予備							
		106	100	MCCB2P30/20	予備							
		107	100	MCCB2P30/20	予備							
		301	100	MCCB2P30/20	コンセント	300						
		302	100	MCCB2P30/20	コンセント	400						
		303	100	MCCB2P30/20	コンセント	600						
		304	100	MCCB2P30/20	コンセント	600						
		305	100	MCCB2P30/20	コンセント	1,100						
		306	100	MCCB2P30/20	コンセント	200						
		307	100	MCCB2P30/20	コンセント	500						
		308	100	MCCB2P30/20	コンセント	600						
		309	100	MCCB2P30/20	暖房機器	800						
		310	100	MCCB2P30/20	コンセント	300						
		311	100	MCCB2P30/20	暖房機器	400						
		312	100	MCCB2P30/20	洗濯機	1,000						
		313	100	MCCB2P30/20	洗濯機	1,000						
		314	100	MCCB2P30/20	コンセント	1,000						
		315	100	MCCB2P30/20	コンセント	1,000						
		316	100	MCCB2P30/20	コンセント	600						
		317	100	MCCB2P30/20	コンセント	1,200						
		318	100	MCCB2P30/20	コンセント	600						
		319	100	MCCB2P30/20	コンセント	200						
		320	100	MCCB2P30/20	コンセント	400						
		321	100	MCCB2P30/20	コンセント	400						
		322	100	MCCB2P30/20	コンセント	700						
		323	100	MCCB2P30/20	コンセント	700						
		324	100	MCCB2P30/20	コンセント	900						
325	100	MCCB2P30/20	コンセント	900								
326	100	MCCB2P30/20	コンセント	900								
327	100	MCCB2P30/20	コンセント	520								
328	100	MCCB2P30/20	コンセント	520								
329	100	MCCB2P30/20	コンセント	520								
330	100	MCCB2P30/20	コンセント	520								
331	100	MCCB2P30/20	コンセント	520								
332	100	MCCB2P30/20	コンセント	520								
333	100	MCCB2P30/20	コンセント	520								
334	100	MCCB2P30/20	コンセント	520								
335	100	MCCB2P30/20	コンセント	520								
336	100	MCCB2P30/20	コンセント	1,190								
401	200	MCCB2P30/30	IH	5000								
402	200	MCCB2P30/30	パナヒーター	2000								
403	200	MCCB2P30/30	エアコン	2280								
404	200	MCCB2P30/30	エアコン	830								
405	200	MCCB2P30/30	エアコン	1460								
406	200	MCCB2P30/30	エアコン	1460								
BP	100	MCCB2P30/20	予備 (×4)									

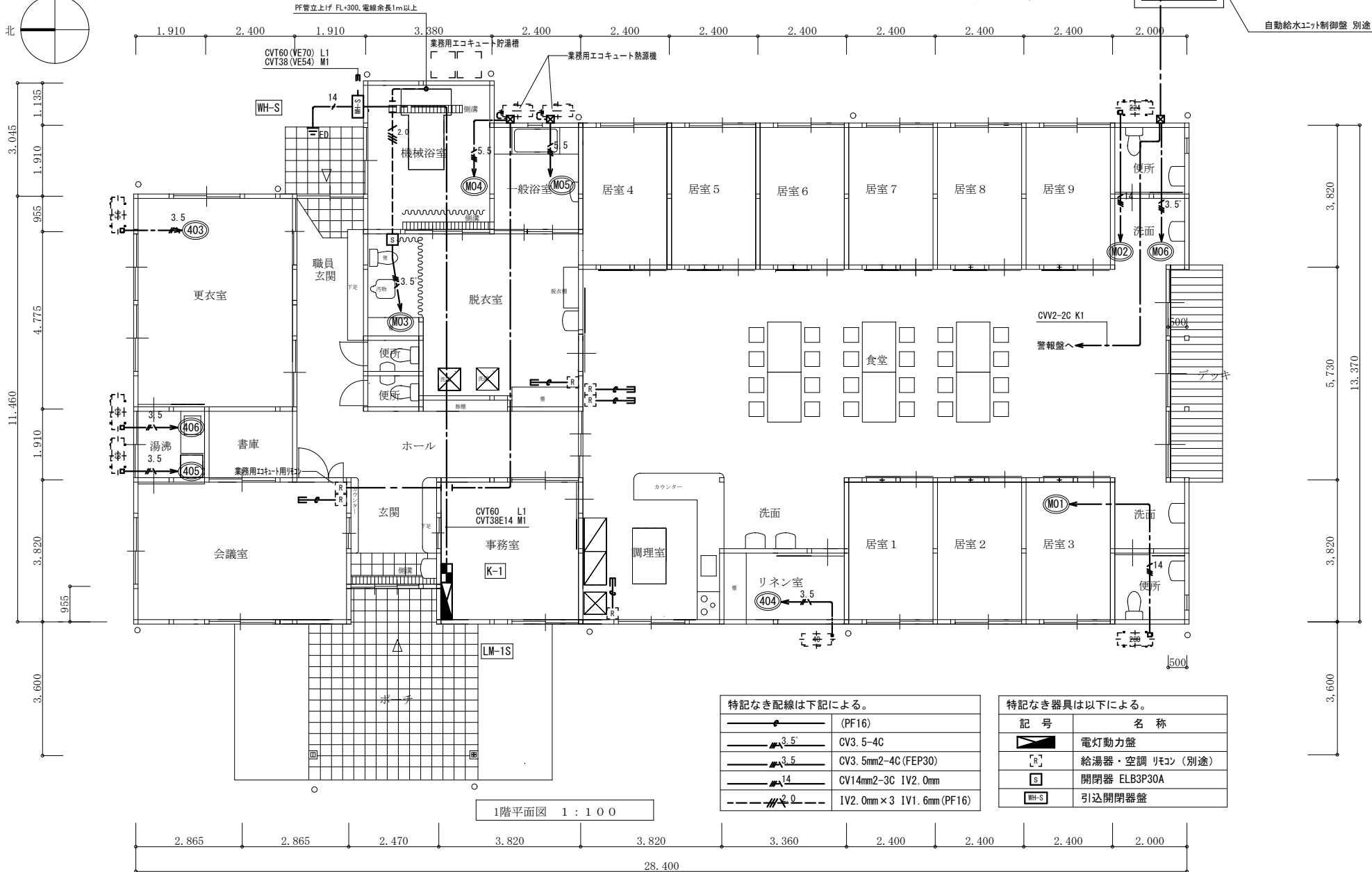
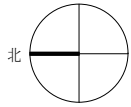
MCCB2Pは、JIS協約型 1Pサイズとする。但し、100V回路は2P1E、200V回路は2P2Eとする。
ELCB2Pは、JIS協約型 1Pサイズとする。但し、100V回路は2P1E、200V回路は2P2Eとする。

設備名称 群番号 形状 合計容量	電圧方式 主回路 回路記号	回路番号	電圧 (V)	分岐 (AF/AT)	負荷名称	負荷容量 (VA)	附 属 機 器					備 考
							100V 1P	100V 2P/U 4線制	100V 3P/U 4線制	100V 3P/U 4線制	100V 3P/U 4線制	
LMI-1S	MCCB3P 225AF125AT	M01	200	MCCB3P50/30A	ACP-3	4,534						
		M02	200	MCCB3P50/30A	ACP-3	4,534						
		M03	200	MCCB3P30/20A	機械設備	2,300						
		M04	200	MCCB3P30/30A	エコユニット	3,934						
		M05	200	MCCB3P30/30A	エコユニット	3,934						
		M06	200	MCCB3P30/30A	自動販売ユニット	1,900						

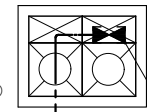
[51.136kVA]

設備名称 群番号 形状 合計容量	電圧方式 主回路 回路記号	回路番号	電圧 (V)	分岐 (AF/AT)	負荷名称	負荷容量 (VA)	附 属 機 器					備 考
							100V 1P	100V 2P/U 4線制	100V 3P/U 4線制	100V 3P/U 4線制	100V 3P/U 4線制	
LMI-1S	200/100V WH-22V (L-1)	L1	200/100	MCCB3P225/150	LM-1S	39,670						
		M1	200	MCCB3P225/125A	LM-1S	21,136						





ポンプ室付受水槽
(有効4.7t・消火用水槽兼用)
自動給水ユニット×1台
(70L/min×65m 3φ-200V 1.9kW交互運転)



自動給水ユニット制御盤 別注

特記なき配線は下記による。

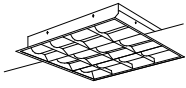
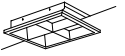




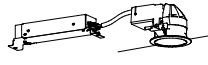
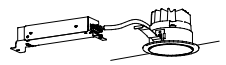
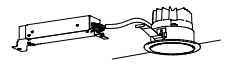









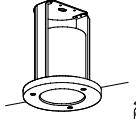
	(PF16)
	CV3.5-4C
	CV3.5mm2-4C (FEP30)
	CV14mm2-3C IV2.0mm
	IV2.0mm x 3 IV1.6mm (PF16)

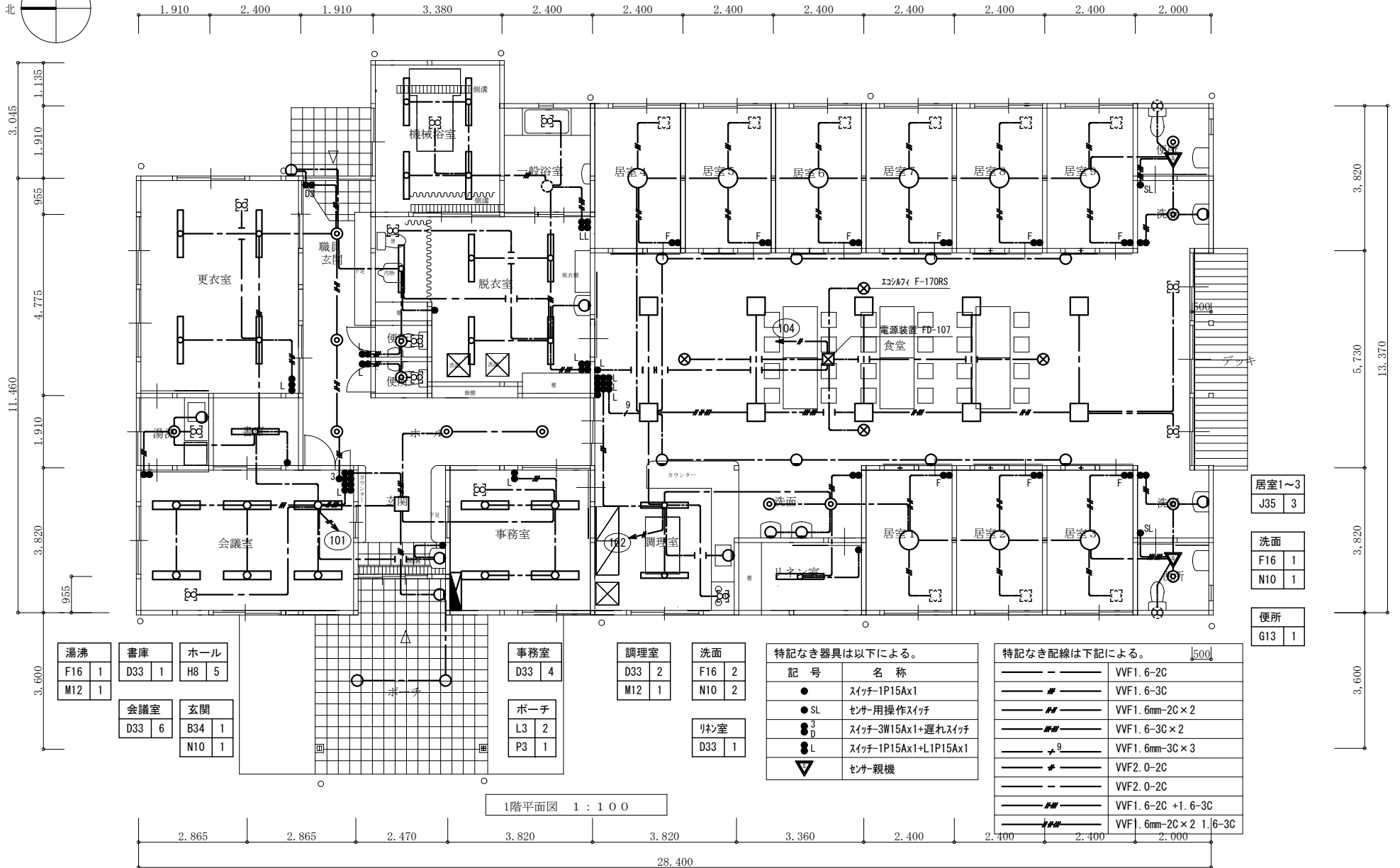
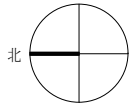
特記なき器具は以下による。

	電灯動力盤
	給湯器・空調 リモコン (別途)
	開閉器 ELB3P30A
	引込開閉器盤

1階平面図 1 : 100

照明器具図面 (※品番は参考品とする。)

A75	LED天花ライト FHP45形×4灯相当 埋込格子	B34	LED天花ライト FHP23形×4灯相当タイプ 埋込型	C33	LED天花ライト W220 単体	D33	LED天花ライト W150	E33	LED天花ライト W150 防湿型・防雨型	F16	LED天花ライト 200形																																																																																									
 <p>□600, 照光可能9灯 (約10~100%) 電圧 100~242V 光源寿命: 40000時間 (光衰減率85%), Ra: 83 本体: 鋼板 (高反射白色粉体塗装) 天井ライト: 透明樹脂 (高反射白色粉体塗装) 点灯スイッチ (ON/OFF) 8 18×8 8-1 (乳白) 器具色: 5000K</p> <p>パナソニック 埋込XL384CBLV9</p>		 <p>□350, 照光可能15灯, 照光可能9灯 (約10~100%) 電圧 100~242V 光源寿命: 40000時間 (光衰減率85%), Ra: 83 本体: 鋼板 (高反射白色粉体塗装) 天井ライト: 透明樹脂 (高反射白色粉体塗装) 点灯スイッチ (ON/OFF) 8 18×8 8-1 (乳白) 器具色: 5000K</p> <p>パナソニック 埋込XL364MLV9</p>		 <p>一般9灯, 5200lm9灯 天井ライト: 電圧100~242V 本体: 亜鉛鋼板, 反射板: 鋼板 (高反射白色粉体塗装) 天井ライト: 透明樹脂 (高反射白色粉体塗装) 光源寿命: 40000時間 (光衰減率85%) 器具色: 5000K, Ra83 電源装置は別売・別記内蔵</p> <p>パナソニック 埋込XL450UENKLE9</p>		 <p>一般9灯, 5200lm9灯 天井ライト: 電圧100~242V 本体: 鋼板 (白色粉体塗装) 天井ライト: 透明樹脂 (高反射白色粉体塗装) 光源寿命: 40000時間 (光衰減率85%) 器具色: 5000K, Ra83 電源装置は別売・別記内蔵</p> <p>パナソニック 直付XL450AENKLE9</p>		 <p>一般9灯, 5200lm9灯 天井ライト: 電圧100~242V 本体: 亜鉛鋼板 (高反射白色粉体塗装) 天井ライト: 透明樹脂 (高反射白色粉体塗装) 光源寿命: 40000時間 (光衰減率85%) 器具色: 5000K, Ra83, IP23防湿型</p> <p>パナソニック 直付XLW452AENKLE9</p>		 <p>LED天花ライト (点灯) 9灯 一般9灯, 光束照射角15度 5000K, Ra83, 消費電力10.7W, 電圧100V 防雨型: 天井ライト: 透明樹脂 (高反射白色粉体塗装) 点灯スイッチ (ON/OFF) 8 18×8 8-1 (乳白) 器具色: 5000K, Ra83, IP23防湿型</p> <p>パナソニック 直付XLNDM206BINKLE9</p>																																																																																										
G13	LED天花ライト 150形	H8	LED天花ライト 100形 FDL27形器具相当	18	LED天花ライト 100形	J35	LED天花ライト 5灯	K11	LED天花ライト 5灯 30形丸形蛍光灯1灯器具相当	L3	LED天花ライト 40形電球1灯器具相当																																																																																									
 <p>LED天花ライト (点灯) 5灯 一般9灯, 光束照射角15度 5000K, Ra83, 消費電力10.7W, 電圧100V 防雨型: 天井ライト: 透明樹脂 (高反射白色粉体塗装) 点灯スイッチ (ON/OFF) 8 18×8 8-1 (乳白) 器具色: 5000K, Ra83, IP23防湿型</p> <p>パナソニック 直付XLNDM1609INKLE9</p>		 <p>LED天花ライト (点灯) 5灯 一般9灯, 光束照射角15度, 広角9灯 5000K, Ra83, 消費電力10.7W, 電圧100~242V 防雨型: 天井ライト: 透明樹脂 (高反射白色粉体塗装) 点灯スイッチ (ON/OFF) 8 18×8 8-1 (乳白) 器具色: 5000K, Ra83, IP23防湿型</p> <p>パナソニック 直付XLNDM1037INKLE9</p>		 <p>LED天花ライト (点灯) 5灯 一般9灯, 光束照射角15度 5000K, Ra83, 消費電力10.7W, 電圧100V 防雨型: 天井ライト: 透明樹脂 (高反射白色粉体塗装) 点灯スイッチ (ON/OFF) 8 18×8 8-1 (乳白) 器具色: 5000K, Ra83, IP23防湿型</p> <p>パナソニック 直付XLNDM1039INKLE9</p>		 <p>器具色: 5000K, Ra83 器具光量3800lm, 消費電力23.8W, 電圧100V 防雨型: 天井ライト: 透明樹脂 (高反射白色粉体塗装) 点灯スイッチ (ON/OFF) 8 18×8 8-1 (乳白) 器具色: 5000K, Ra83, IP23防湿型</p> <p>パナソニック LGBZ1556</p>		 <p>器具色: 5000K, Ra83 器具光量1080lm, 消費電力10.7W, 電圧100V 防雨型: 天井ライト: 透明樹脂 (高反射白色粉体塗装) 点灯スイッチ (ON/OFF) 8 18×8 8-1 (乳白) 器具色: 5000K, Ra83, IP23防湿型</p> <p>パナソニック LGBS1700LE1</p>		 <p>電球色 (2700K), Ra80 器具光量1230lm, 消費電力3.4W, 電圧100V 防雨型: 天井ライト: 透明樹脂 (高反射白色粉体塗装) 点灯スイッチ (ON/OFF) 8 18×8 8-1 (乳白) 器具色: 5000K, Ra83, IP23防湿型</p> <p>パナソニック LGBS074F</p>																																																																																										
M12	LED天花ライト 20形直管蛍光灯1灯器具相当	N10	LED天花ライト 15形直管蛍光灯1灯器具相当	O10	LED天花ライト 20形直管蛍光灯1灯器具相当	P3	LED天花ライト 40形電球1灯器具相当	O60	LED天花ライト 60形電球1灯器具相当	R40	LED天花ライト 40形電球1灯器具相当																																																																																									
 <p>器具色: 5000K, Ra83 器具光量800lm, 消費電力12W, 電圧100V 防雨型: 天井ライト: 透明樹脂 (高反射白色粉体塗装) 点灯スイッチ (ON/OFF) 8 18×8 8-1 (乳白) 器具色: 5000K, Ra83, IP23防湿型</p> <p>パナソニック LGBS2095LE1</p>		 <p>器具色: 5000K, Ra83 器具光量600lm, 消費電力9.0W, 電圧100V 防雨型: 天井ライト: 透明樹脂 (高反射白色粉体塗装) 点灯スイッチ (ON/OFF) 8 18×8 8-1 (乳白) 器具色: 5000K, Ra83, IP23防湿型</p> <p>パナソニック LGBS040LE1</p>		 <p>器具色: 5000K, Ra83 器具光量850lm, 消費電力10.7W, 電圧100V 防雨型: 天井ライト: 透明樹脂 (高反射白色粉体塗装) 点灯スイッチ (ON/OFF) 8 18×8 8-1 (乳白) 器具色: 5000K, Ra83, IP23防湿型</p> <p>パナソニック LGBS0168LE1</p>		 <p>電球色 (2700K), Ra80 器具光量1310lm, 消費電力3.4W, 電圧100V 防雨型: 天井ライト: 透明樹脂 (高反射白色粉体塗装) 点灯スイッチ (ON/OFF) 8 18×8 8-1 (乳白) 器具色: 5000K, Ra83, IP23防湿型</p> <p>パナソニック LGBS018WK</p>		 <p>電球色 (2700K), 高演色Ra95 器具光量430lm, 消費電力8.0W, 電圧100V 防雨型: 天井ライト: 透明樹脂 (高反射白色粉体塗装) 点灯スイッチ (ON/OFF) 8 18×8 8-1 (乳白) 器具色: 5000K, Ra83, IP23防湿型</p> <p>パナソニック LGBS1662WLB1</p>		 <p>電球色 (2700K), Ra80 器具光量1820lm, 消費電力3.4W, 電圧100V 防雨型: 天井ライト: 透明樹脂 (高反射白色粉体塗装) 点灯スイッチ (ON/OFF) 8 18×8 8-1 (乳白) 器具色: 5000K, Ra83, IP23防湿型</p> <p>パナソニック LED天花ライトXLGE5042YK</p>																																																																																										
	X9	LED非常灯専用型自己点検機能付	X9WP	LED非常灯専用型自己点検機能付 防湿防雨						XC	LED 0級 避難口誘導灯片面型 非常電源内蔵型																																																																																									
	X13	LED非常灯専用型自己点検機能付																																																																																																		
	X30	LED非常灯専用型自己点検機能付	<table border="1"> <tr><th colspan="2">保守率: 0.92</th><th colspan="2">Z9</th></tr> <tr><td>器具取付高さ</td><td>2.1m</td><td>2.4m</td><td>2.6m</td><td>3.0m</td></tr> <tr><td>単体配置 A1</td><td>3.8</td><td>4.0</td><td>4.0</td><td>2.9</td></tr> <tr><td>直線配置 A2</td><td>8.5</td><td>9.4</td><td>9.9</td><td>10.1</td></tr> <tr><td>両角配置 A4</td><td>6.9</td><td>7.6</td><td>8.1</td><td>8.9</td></tr> </table> <table border="1"> <tr><th colspan="2">保守率: 0.92</th><th colspan="2">Z13</th></tr> <tr><td>器具取付高さ</td><td>2.1m</td><td>2.4m</td><td>2.6m</td><td>3.0m</td><td>4.0m</td></tr> <tr><td>単体配置 A1</td><td>4.2</td><td>4.6</td><td>4.7</td><td>4.9</td><td>3.3</td></tr> <tr><td>直線配置 A2</td><td>9.3</td><td>10.2</td><td>10.8</td><td>11.9</td><td>12.9</td></tr> <tr><td>両角配置 A4</td><td>7.4</td><td>8.2</td><td>8.7</td><td>9.6</td><td>11.7</td></tr> </table> <table border="1"> <tr><th colspan="2">保守率: 0.92</th><th colspan="2">Z30</th></tr> <tr><td>器具取付高さ</td><td>2.1m</td><td>2.4m</td><td>2.6m</td><td>3.0m</td><td>4.0m</td><td>5.0m</td><td>6.0m</td></tr> <tr><td>単体配置 A1</td><td>5.4</td><td>5.9</td><td>6.3</td><td>6.9</td><td>7.9</td><td>8.7</td><td>6.4</td></tr> <tr><td>直線配置 A2</td><td>11.3</td><td>12.7</td><td>13.5</td><td>15.2</td><td>18.6</td><td>21.0</td><td>22.8</td></tr> <tr><td>両角配置 A4</td><td>8.5</td><td>9.6</td><td>10.2</td><td>11.6</td><td>14.6</td><td>17.2</td><td>19.4</td></tr> </table> <p>大臣認定番号: LAE-0043、評定番号: D-LALH-40 大臣認定番号: LAE-0044、評定番号: D-LALH-41 大臣認定番号: LAE-0046、評定番号: D-LALH-43</p>		保守率: 0.92		Z9		器具取付高さ	2.1m	2.4m	2.6m	3.0m	単体配置 A1	3.8	4.0	4.0	2.9	直線配置 A2	8.5	9.4	9.9	10.1	両角配置 A4	6.9	7.6	8.1	8.9	保守率: 0.92		Z13		器具取付高さ	2.1m	2.4m	2.6m	3.0m	4.0m	単体配置 A1	4.2	4.6	4.7	4.9	3.3	直線配置 A2	9.3	10.2	10.8	11.9	12.9	両角配置 A4	7.4	8.2	8.7	9.6	11.7	保守率: 0.92		Z30		器具取付高さ	2.1m	2.4m	2.6m	3.0m	4.0m	5.0m	6.0m	単体配置 A1	5.4	5.9	6.3	6.9	7.9	8.7	6.4	直線配置 A2	11.3	12.7	13.5	15.2	18.6	21.0	22.8	両角配置 A4	8.5	9.6	10.2	11.6	14.6	17.2	19.4	 <p>大臣認定番号: LAE-0118、評定番号: D-LALH-99</p>							
保守率: 0.92		Z9																																																																																																		
器具取付高さ	2.1m	2.4m	2.6m	3.0m																																																																																																
単体配置 A1	3.8	4.0	4.0	2.9																																																																																																
直線配置 A2	8.5	9.4	9.9	10.1																																																																																																
両角配置 A4	6.9	7.6	8.1	8.9																																																																																																
保守率: 0.92		Z13																																																																																																		
器具取付高さ	2.1m	2.4m	2.6m	3.0m	4.0m																																																																																															
単体配置 A1	4.2	4.6	4.7	4.9	3.3																																																																																															
直線配置 A2	9.3	10.2	10.8	11.9	12.9																																																																																															
両角配置 A4	7.4	8.2	8.7	9.6	11.7																																																																																															
保守率: 0.92		Z30																																																																																																		
器具取付高さ	2.1m	2.4m	2.6m	3.0m	4.0m	5.0m	6.0m																																																																																													
単体配置 A1	5.4	5.9	6.3	6.9	7.9	8.7	6.4																																																																																													
直線配置 A2	11.3	12.7	13.5	15.2	18.6	21.0	22.8																																																																																													
両角配置 A4	8.5	9.6	10.2	11.6	14.6	17.2	19.4																																																																																													



便所
G13 1

更衣室
D33 4

通用口
O10 1

便所
18 2

機械浴室
E33 4

脱衣室
E33 5
N10 1

居室4~9
J35 6

洗面
F16 1
N10 1

食堂
A75 10

居室1~3
J35 3

洗面
F16 1
N10 1

便所
G13 1

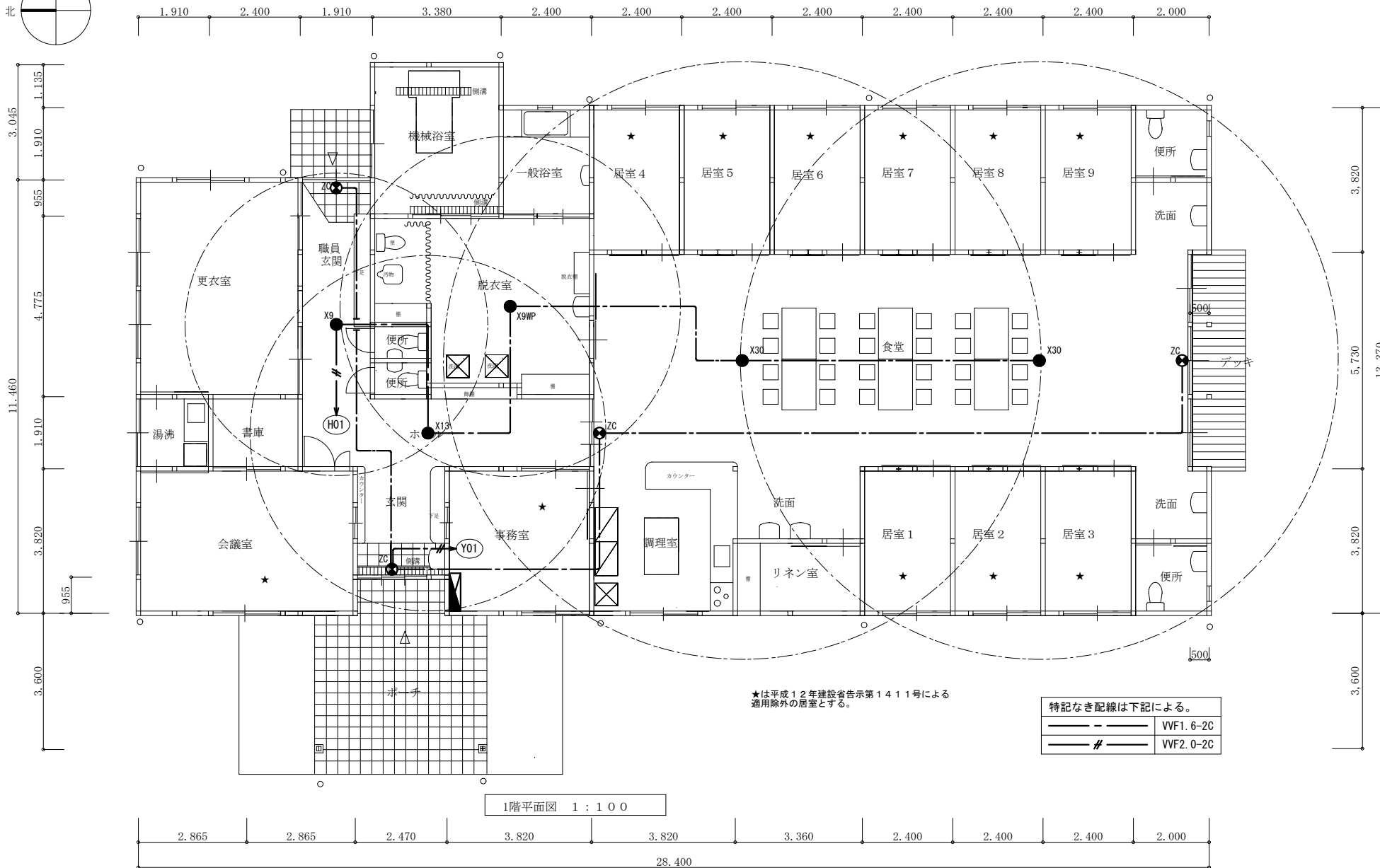
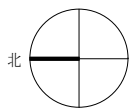
1階平面図 1 : 100

特記なき器具は以下による。

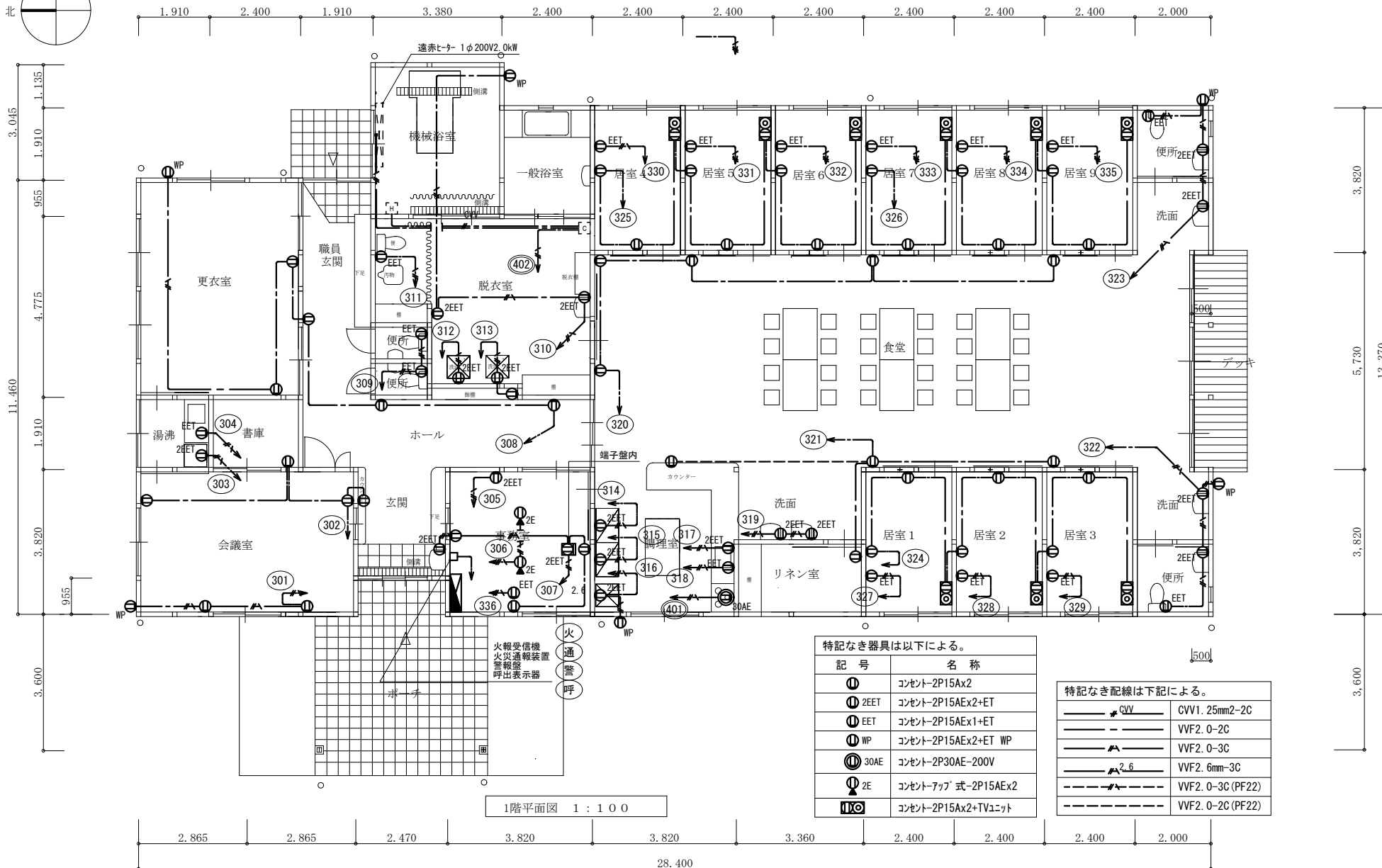
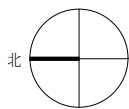
記号	名称
●	スイッチ1P15Ax1
●SL	センサー用操作スイッチ
● ³ D	スイッチ3W15Ax1+遅れスイッチ
●L	スイッチ1P15Ax1+L1P15Ax1
▽	センサー親機

特記なき配線は下記による。

——	VVF1.6-2C
——	VVF1.6-3C
——	VVF1.6mm-2C×2
——	VVF1.6-3C×2
——	VVF1.6mm-3C×3
——	VVF2.0-2C
——	VVF2.0-2C
——	VVF1.6-2C +1.6-3C
——	VVF1.6mm-2C×2 1.6-3C



図面番号 E-07	2017.7	工事名 小規模多機能型居宅介護事業所 ながひさ (仮称) 新築工事	図面種別 非常灯・誘導灯設備図	縮尺 1 : 100	新しい建築の創造を求めて 渡邊 建築工房 株式会社 TEL:0854-83-7552 FAX:0854-83-7553	(社)日本建築家協会 正会員 (社)高規格建築士事務所協会 正会員 1級建築士 第158562号 渡邊元文
--------------	--------	--------------------------------------	--------------------	---------------	--	---



特記なき器具は以下による。

記号	名称
⓪	コンセント-2P15Ax2
①2EET	コンセント-2P15AE _x 2+ET
①EET	コンセント-2P15AE _x 1+ET
⓪WP	コンセント-2P15AE _x 2+ET WP
⓪30AE	コンセント-2P30AE-200V
⓪2E	コンセント-アッパ式-2P15AE _x 2
⓪TV	コンセント-2P15Ax2+TVユニット

特記なき配線は下記による。

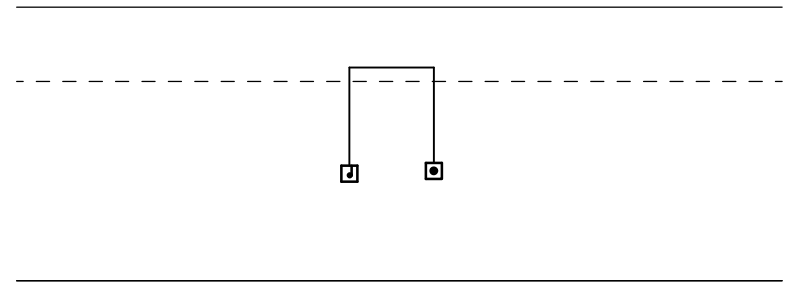
	CVV1. 25mm ² -2C
	VVF2. 0-2C
	VVF2. 0-3C
	VVF2. 6mm-3C
	VVF2. 0-3C (PF22)
	VVF2. 0-2C (PF22)

凡例

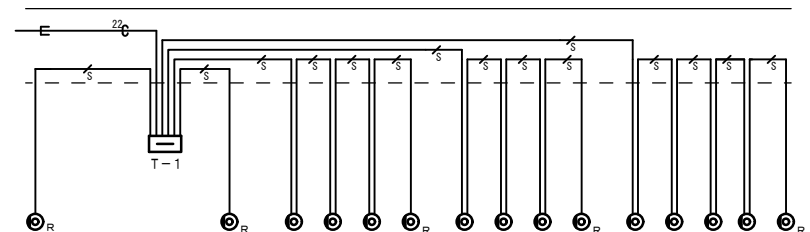
記号	名称	備考	記号	名称	備考
	CATVブースター	35dB		電話用アウトレット	壁付 6極4芯
	4分配器	4K8K対応		情報用アウトレット	壁付 CAT5e
	直列ユニット	中継用 かつひらけ付		電話用アウトレット	777式 6極4芯
	直列ユニット	端末用 かつひらけ付		情報用アウトレット	777式 CAT5e
	チャイム			端子盤	
	チャイム押鈕			配管配線	天井隠べい
				配管配線	床下隠べい
				接地工事	

特記なき配線は下記による 配線の立上げ引下げは電線管保護とする	
	AE 0.9mm-2C (PF16)
	AE 0.9mm-4C (PF16)
	S-5C-FB (PF16)
	UTP 0.5 (Cat5e) -4P (PF16)
	空配管 (PF16)
	空配管 (PF22)

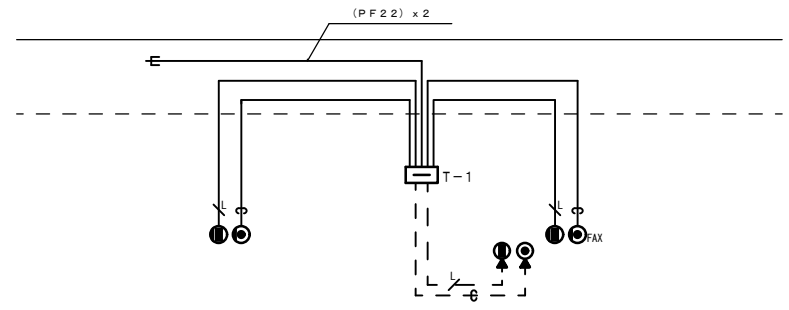
端子盤内訳表					
端子No	設備名	テレビ	電話	情報	備考
T-1	(保安器)スハース		保安器スハース 20P	(ルータ+HUB)スハース	AC-100V



チャイム



テレビ共聴設備

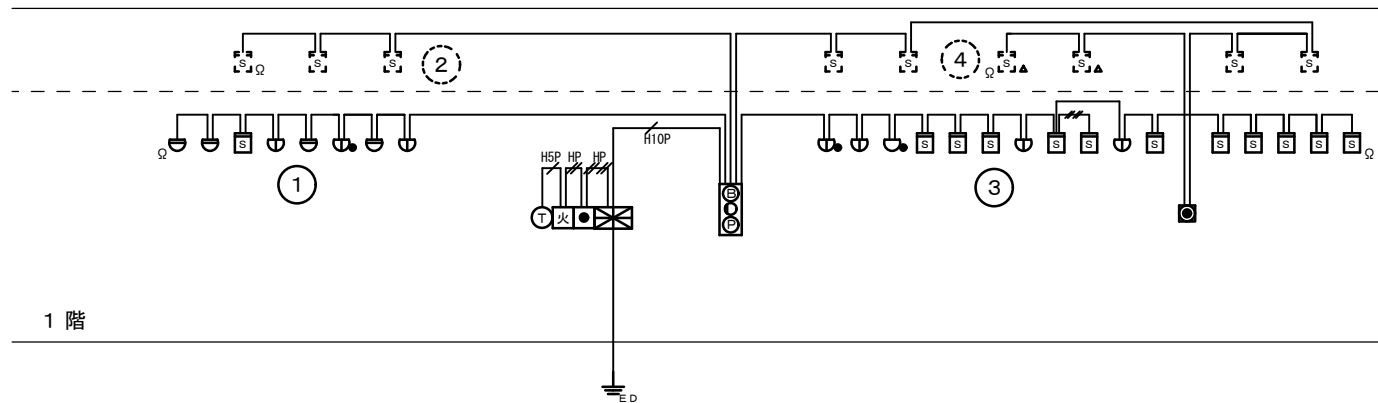


電話・情報設備

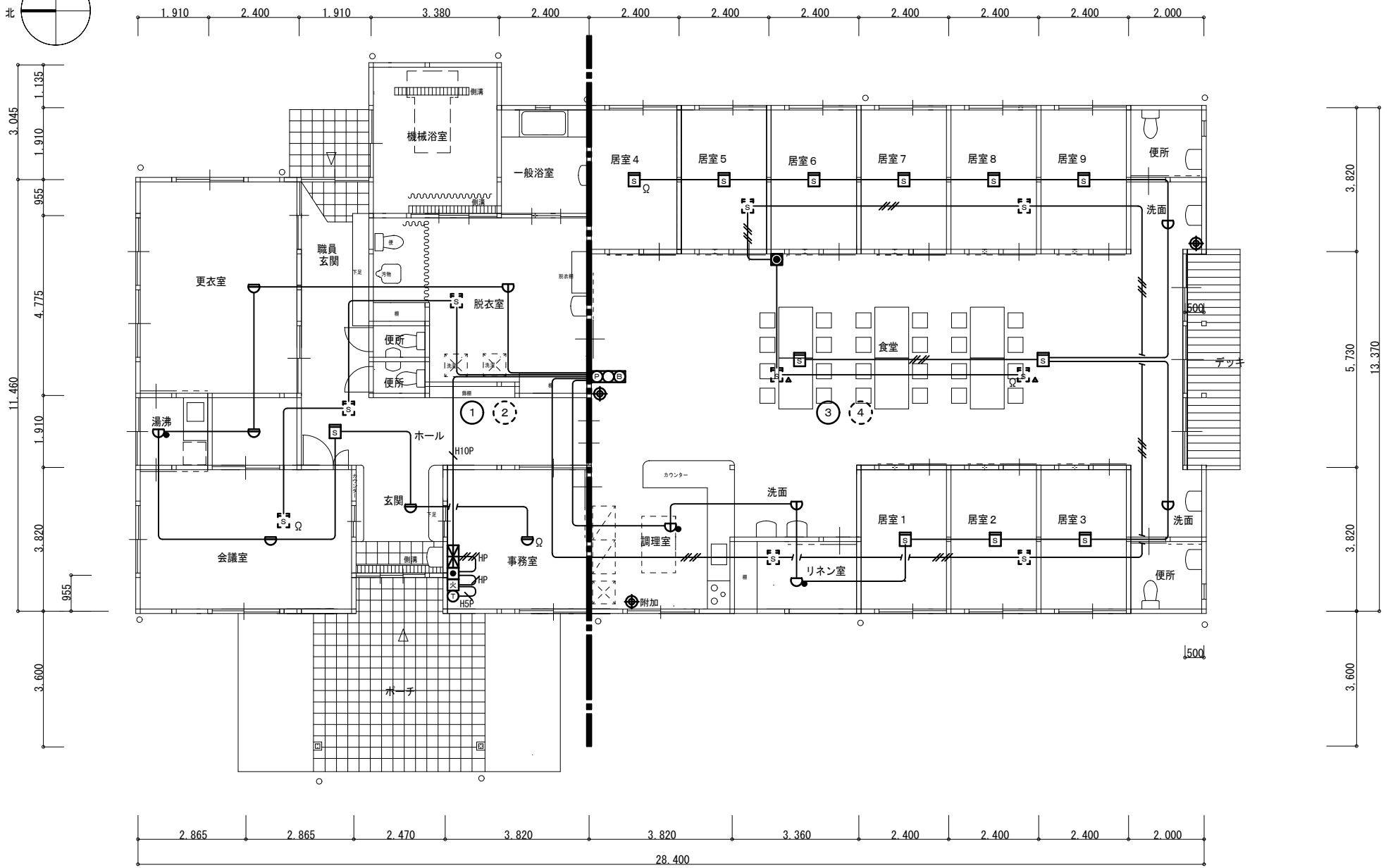
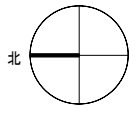
凡例

記号	名称	備考	記号	名称	備考
	受信機	P型2級5回線 壁掛型 AC-100V専用回路		光電式煙感知器	2種 遠隔試験機能付 小屋裏取付
	総合盤	縦埋込型 内装		遠隔試験中継器	遠隔試験アダプタ共
	電鈴	DC-24V・150mm			天井裏感知器付近には点検口を設けること 【建築工事】
	表示灯	AC-24V LED		火災通報装置	
	発信機	P型2級		専用電話機	
Ω	終端抵抗			連動停止スイッチ	
	差動式スポット型感知器	2種 自己保持型			
	定温式スポット型感知器	特種 自己保持型		A B C 粉末消火器	10型 スタンド取付
	定温式スポット型感知器	特種 防水型 自己保持型			
	定温式スポット型感知器	1種 防水型 自己保持型		警戒区域番号	① ~ ④
	光電式煙感知器	2種		配管配線	珽種コログン隠蔽E2.0sq X 1(16)
	光電式煙感知器	2種 小屋裏取付		アース	

系統



特記なき配線は下記による配線の立上げ引下げは電線管保護とする	
	AEO.9-2C (PF16)
	AEO.9-4C (PF16)
	HP0.9-2C (PF16)
	HP0.9-4C (PF16)
	H5P.9-5P (PF22)



1階平面図 1 : 100

図面番号 E-12 2017.7	工事名 小規模多機能型居宅介護事業所 ながひさ (仮称) 整備工事	図面種別 自動火災報知設備 平面図	縮尺 1 : 100	新しい建築の潮流を求めて 渡邊建築工房(株) TEL: 0854-83-7552 FAX: 0854-83-7553	(社) 日本建築家協会 正会員 (社) 高槻県建築士事務所協会 正会員 1級建築士 第158562号 渡邊元文
------------------------	--------------------------------------	----------------------	---------------	---	---